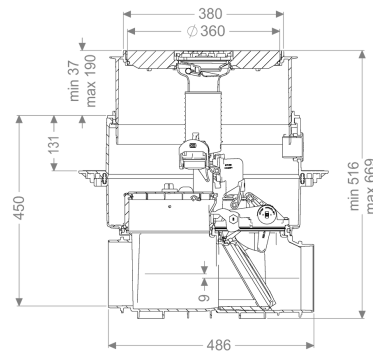


Rubouwkit voor Pumpfix F zonder aansl.,zwarte afd.



Artikel informatie

Artikel nr.: 24000S-RBK

GTIN: 4026092097069

Korting groep: 30

Beschrijving

KESSEL-ruwbouwkit voor Pumpfix F, zonder aansluiting, zwarte afdekking

Ruwbouwkit met basiselement, opzetstuk en flens voor composietafdichting. De toevoer- en afvoeraansluitingen zijn niet inbegrepen.

Om in combinatie met een KESSEL-techniekket een terugstuwpompinstallatie Pumpfix F te maken.

Algemene karakteristieken

Kleur:	zwart
Soort afvalwater:	Fecaliënhoudend afvalwater
Inbouwsituatie:	vloerinbouw
Afleveringstoestand:	Voorgemonteerd voor bouwzijdige montage (pompen, sensoren en de besturingskast bouwzijdig aan te sluiten)
Toelating:	Z-53.2-388
Type motor:	KSM 140
Beschermingsklasse motor:	IP 68 (3 m/48 h)
Stankslot:	Multistop

Afmetingen

Netto gewicht:	15,2 kg
Bruto gewicht:	18 kg
Grondwaterdichtheid vanaf bodem:	3000 mm
Uitsparingsmaat breedte:	750 mm

Uitsparingsmaat lengte:	750 mm
Afschot:	9 mm
Inbouwdiepte:	516 - 669 mm
Soort hoogteverstelling:	telescopisch opzetstuk
Lengte verpakking:	785 mm
Breedte verpakking:	615 mm
Hoogte verpakking:	550 mm

Reservoir/basiselement	
Uitvoering aansluiting:	optioneel

Afdekkingskarakteristieken

Soort afdekking:	Afdekplaat met sleufrooster
Afdekkingsmateriaal:	Kunststof
Afdekking kleur:	zwart
Breedte Afdekking:	366 mm
Lengte Afdekking:	366 mm
Afvoerfunctie:	ja
Vergrendeling:	Lock & Lift
Belastingsklasse:	L 15 (EN 1253-1)